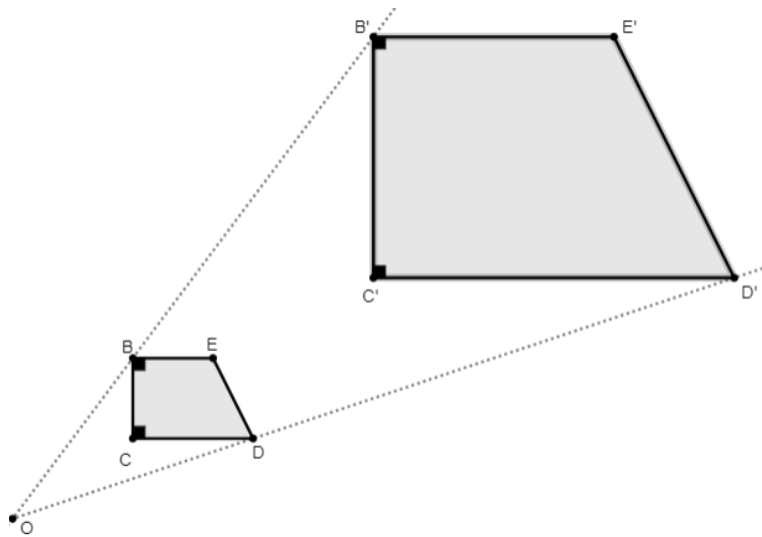


Situation d'application

L'HOMOTHÉTIE

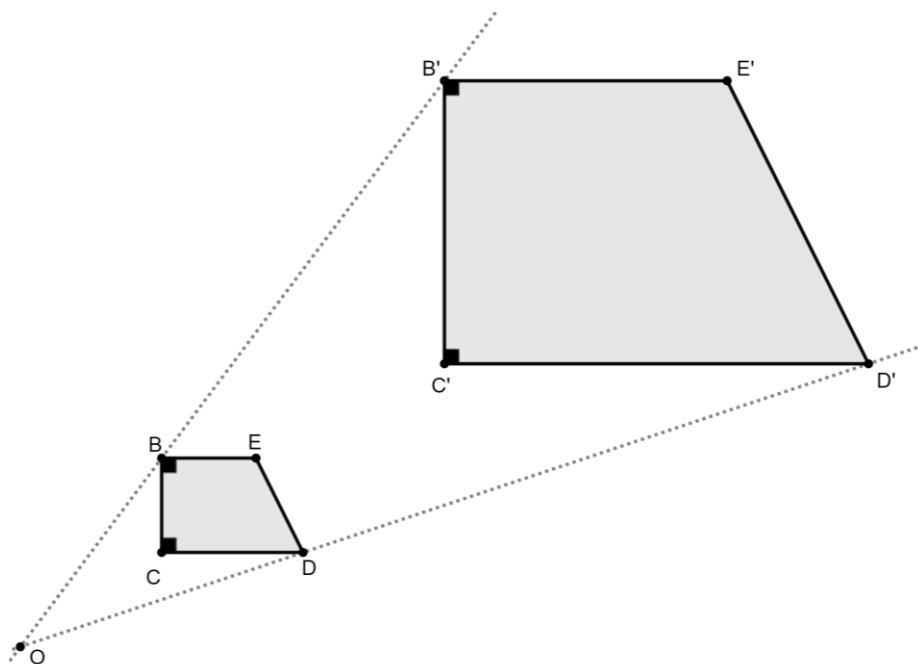
Cahier de l'élève



L'HOMOTHÉTIE

Ci-dessous, le trapèze rectangle $B'E'D'C'$ est l'image du trapèze rectangle $BEDC$ après l'application d'une homothétie de centre O .

Deux des lignes de traces de cette homothétie sont représentées en pointillé.



- $m \overline{OB} = 22,5 \text{ cm}$
- $m \overline{BB'} = 45 \text{ cm}$
- $m \overline{B'C'} = m \overline{B'E'} = 27 \text{ cm}$
- L'aire du trapèze $B'E'D'C'$ est de $91\,125 \text{ mm}^2$.

Quelle est la mesure du segment CD ?